

**Modularne urządzenia grzewcze
700XP Bemar elektryczny, 1/2
modułu - 400mm, bez podstawy**

Nr pozycji _____

Nr modelu _____

Nazwa _____

Nr SIS _____

AIA # _____



371110 (E7MFEHDI00)

Wielofunkcyjna patelnia
elektryczna, 1 x 22 litrów,
800 mm**Krótką specyfikacja**

Nr pozycji _____

Podstawowa charakterystyka

- Wielofunkcyjne urządzenie do smażenia w małej ilości tłuszczu, gotowania we wrzątku, gotowania na parze, smażenia bezpośredniego, duszenia, przygotowywania białych sosów, albo do stosowania nawet jako bemar
- Dla optymalnych wyników obróbki cieplnej, powierzchnia miski do gotowania jest ze stali wielowarstwowej (3 mm warstwa ze stali nierdzewnej 316 AISI na 12 mm warstwie ze stali miękkiej).
- Misa do gotowania z zaokrąglonymi narożnikami dla ułatwienia czyszczenia.
- Precyzyjna nastawa temperatury gotowania za pomocą termostatu.
- Zakres temperatur do ustawienia od 100 °C do 250 °C.
- Równomierny rozkład temperatur w całej powierzchni miski do gotowania.
- Krótki czas nagrzewania pustej miski do gotowania.
- Urządzenie ogrzewane za pomocą zbrojonych elementów grzejnych ze stopu Incoloy.
- Urządzenie jest dostarczone na nóżkach ze stali nierdzewnej o wysokości 150 mm z możliwością dodatkowej regulacji.

Konstrukcja

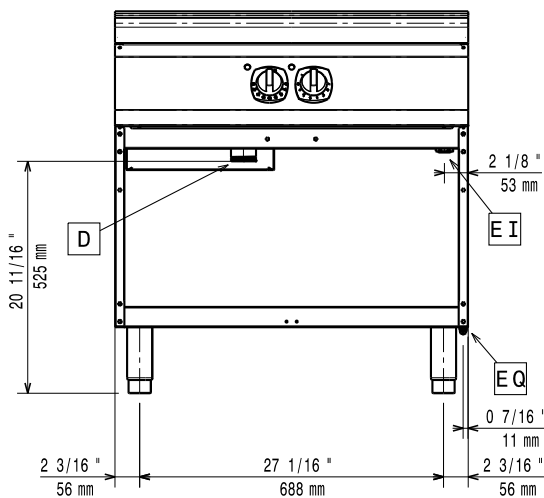
- Panele zewnętrzne ze stali nierdzewnej z wykończeniem Scotch Brite.
- Jednoczęściowy tłoczony blat roboczy o grubości 1,5 mm ze stali nierdzewnej.
- Urządzenie ma boczne krawędzie pod kątem prostym, pozwalające na równe dopasowanie połączeń między urządzeniami, eliminując przerwy i ewentualne miejsca gromadzenia się zabrudzeń.
- W komplecie dostawy są przewodnice do pojemników GN.

Uwzględnione akcesoria

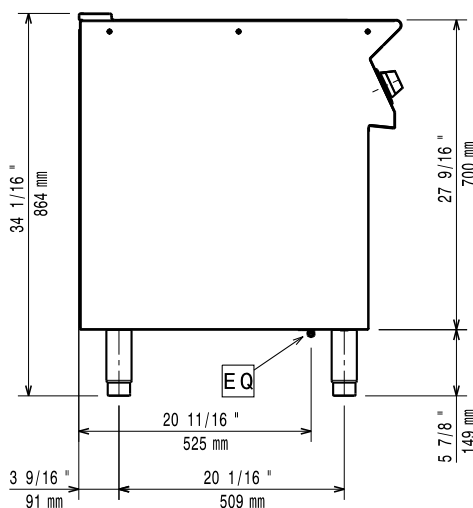
- 1 x Skrobak do gładkich płyt grillowych PNC 164255
- 1 x Ostrza do skrobaka do gładkich płyt grillowych PNC 921694

APROBATA _____

Przód

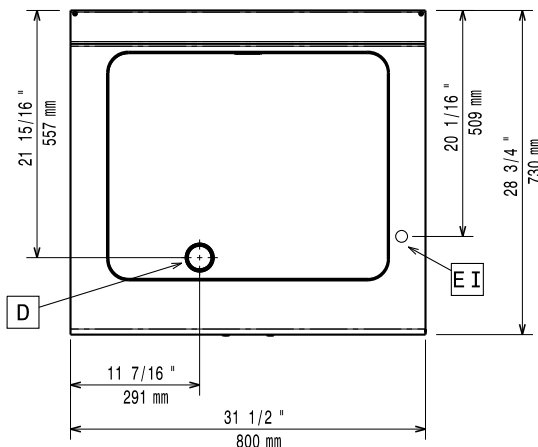


Bok



EI = Złącze elektryczne
EQ = Śruba ekwipotencjalna

Góra



Elektryczne

Napięcie zasilania: 380-400 V/3N ph/50-60 Hz
Moc całkowita: 10 kW

Kluczowe informacje:

Jeśli urządzenie zostanie ustawione obok lub przy meblach lub podobnych elementach wrażliwych na temperaturę, konieczne jest zachowanie odstępu bezpieczeństwa około 150 mm lub zamocowanie jakiejś formy izolacji cieplnej.

Wysokość komory

gotowania: 70 mm

Temperatura robocza MIN: 100 °C

Temperatura robocza MAKS.: 250 °C

Wymiary zewnętrzne,

szerokość: 800 mm

Wymiary zewnętrzne,

głębokość: 730 mm

Wymiary zewnętrzne,

wysokość: 850 mm

Ciężar netto: 75 kg

Ciężar wysyłkowy: 89 kg

Objętość wysyłkowa: 0.8 m³

Szerokość powierzchni

gotowania: 630 mm

Głębokość powierzchni

gotowania: 510 mm

Modularne urządzenia grzewcze
700XP Bemar elektryczny, 1/2 modułu - 400mm, bez podstawy

Firma zastrzega sobie prawo wprowadzenia zmian w produktach bez wcześniejszego powiadomienia. Wszystkie informacje są prawdziwe na czas wydruku.